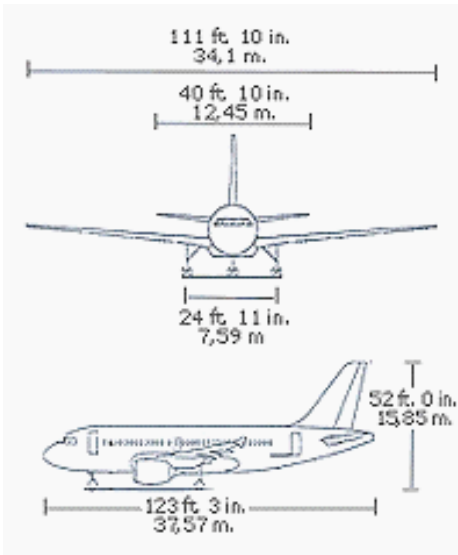


## AIRBUS A-320



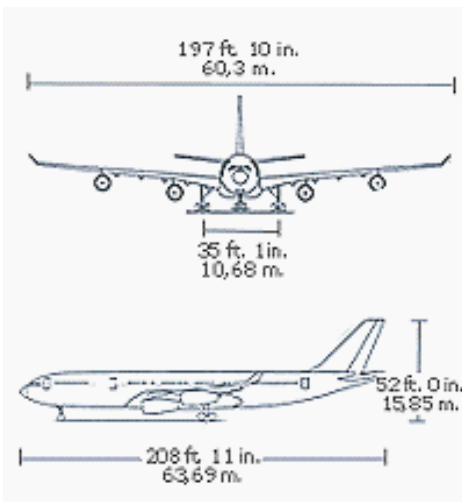
### Características

Acción	Máxima Wight	
	Kg .	Lb .
Max. Peso en el despegue	73,500	162,040
Max. Aterrizaje de peso	64,500	142,200
Max. Cero peso de combustible	61,000	34,480
Vaciar la Operación	41,900	92,370
Carga útil	9,435	20,800

### Características de carga Sección

Sección	Puerta Dimensiones		Capacidad					
	Altura	Ancho	Volumen	Peso				
	cm .	pulg	cm .	pulg	m.3	ft.3	kg.	lb
Bajo cubierta de proa	123	48,3	182	71,5	13,3	459	3,400	7,500
Ayuda para el Comercio Baja Dek	123	48,3	182	71,5	18,26	645	4,530	10,000
Buk carga suelta	81	32	95	37	5,38	208	1,497	3,300

## AIRBUS A-340



### Características

Acción	Máxima Wight	
	Kg .	Lb .
Max. Peso en el despegue	275,000	606,272
Max. Aterrizaje de peso	192,000	423,288
Max. Cero peso de combustible	181,000	399,037
Vaciar la Operación	136,520	300,975
Carga útil	44,480	98,062

### Características de carga Sección

Sección	Puerta Dimensiones		Capacidad					
	Altura	Ancho	Volumen	Peso				
	cm .	pulg	cm .	pulg	m.3	ft.3	kg.	lb
Bajo cubierta de proa	170	66,9	270	106,3	80,5	2,843	22,861	50,400
Ayuda para el Comercio Baja Dek	168	66,1	273	107,4	62,6	2,211	18,507	40,801
Buk carga suelta	95	37,4	95	37,4	19,7	696	3,468	7,646
Total							44,836	98,847

**LD -8**

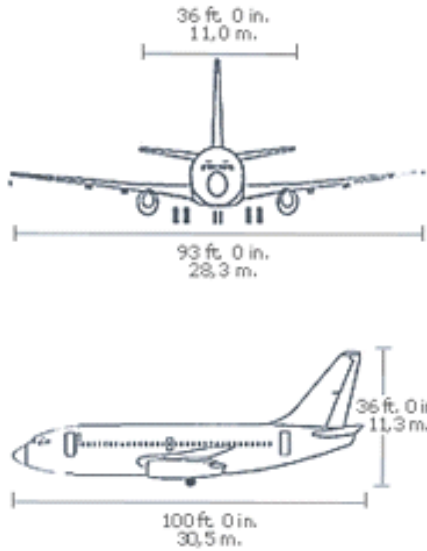
**LD -6**

**P1P**

**LD -3**



## BOEING 737-200



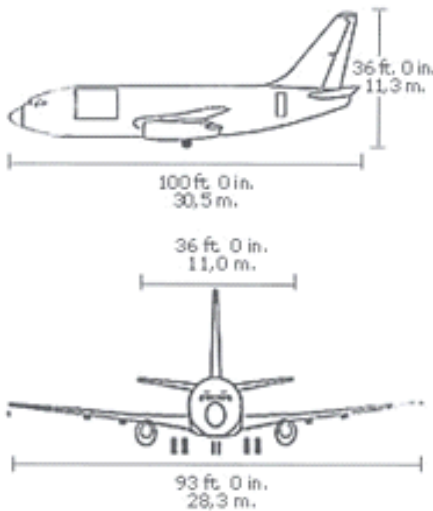
### Características

Acción	El peso máximo	
	kg.	lb
Max. Peso en el despegue	56,470	124,500
Max. Aterrizaje de peso	48,534	107,000
Max. Cero peso de combustible	44,906	99,000
Vaciar la Operación	32,700	64,000
Carga útil	5,200	11,500

### Características de carga Sección

Sección	Puerta Dimensiones		Capacidad	
	Altura	Ancho	Volumen	Peso
	cm . pulg	cm . pulg	m.3 pies <sup>3</sup>	kg. lb
Ayuda para el Comercio Cubierta Inferior	80 31	100 39	10,5 370	5,500 5,500
	80 31	100 39	14,5 512	2,700 6,000

## BOEING 737- 200F



### Características

Acción	El peso máximo	
	kg.	lb
Max. Peso en el despegue	56,472	124,500
Max. Aterrizaje de peso	48,534	107,000
Max. Cero peso de combustible	44,906	99,000
Vaciar la Operación	29,000	64,000
Carga útil	15,900	35,000

### Características de carga Sección

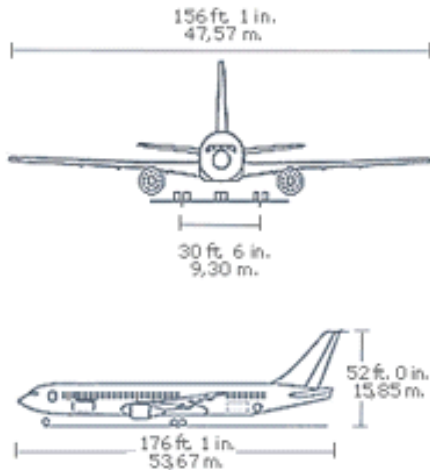
Sección	Puerta Dimensiones		Capacidad	
	Altura	Ancho	Volumen	
	cm . pulg	cm . pulg	m.3 pies <sup>3</sup>	
Ayuda para el Comercio Cubierta Inferior	214 84	182 340	133 70	
	89 35	182 122	48 10,5	
Bulk Cargo sueltas	86 35	95 122	48 14,4	

**P1P**

**P1P/PAG**



## BOEING 767-300 ER



### Características

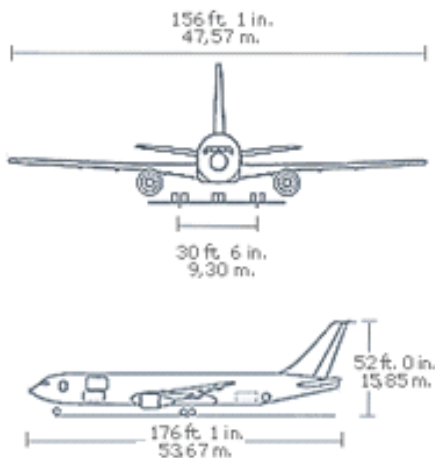
Acción	El peso máximo	
	kg.	lb
Max. Peso en el despegue	186,880	412,000
Max. Aterrizaje de peso	145,149	320,000
Max. Cero peso de combustible	185,000	408,000
Vaciar la Operación	90,580	200,000
Carga útil	20,889	46,000

### Características de carga Sección

Sección	Puerta Dimensiones				Capacidad			
	Altura		Ancho		Volumen		Peso	
	cm.	pulg.	cm.	pulg.	m.3	pies <sup>3</sup>	kg.	lb
Ayuda para el Comercio	168	66	340	134	54	1,907	9,798	21,600
Cubierta Inferior	168	66	176	70	46	1,625	8,165	18,000
Bulk Cargo sueltas	119	47	97	38	12	424	2,926	6,450



## BOEING 767- 300F



### Características

Acción	El peso máximo	
	kg.	lb
Max. Peso en el despegue	185,520	408,000
Max. Aterrizaje de peso	147,870	326,000
Max. Cero peso de combustible	140,160	309,000
Vaciar la Operación	85,270	188,000
Carga útil	54,880	121,000

### Características de carga Sección

Sección	Puerta Dimensiones				Capacidad	
	Altura		Ancho		Volumen	
	cm.	pulg.	cm.	pulg.	m.3	pies <sup>3</sup>
Bajo cubierta de proa	254	103	340	134	339,5	11,990
Ayuda para el Comercio Cubierta Inferior	168	66	340	134	101,9	3,600
Bulk Cargo sueltas	119	47	97	38		
Total					453,6	16,140

## BOEING 767 300F

Puesto Caballo	P1P/PAG	LD -2	LD -8	16 Pies	P6P
					
	P1P alado	P6P/PMC	P1P	FLS	
					

## DC 10- 30F









### Características

Acción	El peso máximo	
	kg.	lb
Max. Peso en el despegue	251,750	555,000
Max. Aterrizaje de peso	190,970	421,000
Max. Cero peso de combustible	177,360	391,000
Carga útil	73,030	161,000

### Características de carga Sección

Sección	Puerta		Dimensiones		Capacidad	
	Altura	Ancho	Altura	Ancho	Volumen	Volumen
	cm .	pulg	cm .	pulg	m.3	pies <sup>3</sup>
Bajo cubierta de proa	260	102	350	140	321	11,342
Ayuda para el Comercio Cubierta Inferior	170	66	170	66	71,5	2,528
Bulk Cargo sueltas					44,7	1,580
					14,4	510

Puesto Caballo	LD -6	16 Pies	20 Pies	P1P	P1P/PAG
					
P1P alado	P6P	P6P/PMC	FLS	LD -8	LD -3
